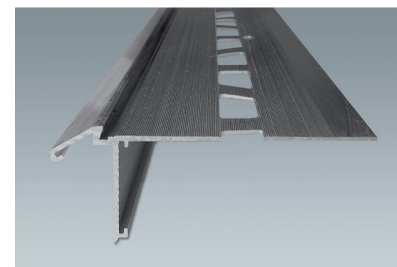


# TRIFLEX BEEINDIGINGSPROFEL



## Eigenschappen

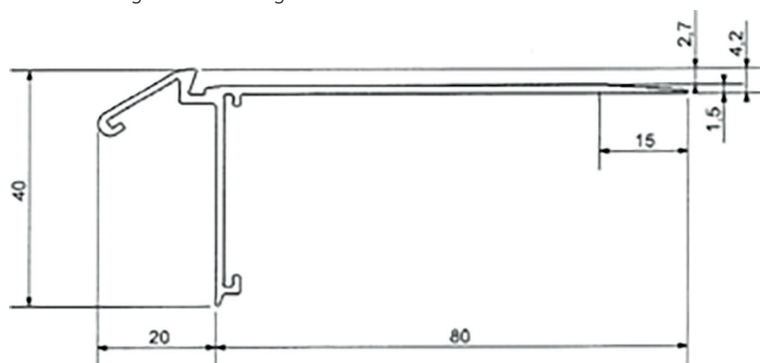
Het Triflex beëindigingsprofiel is een aluminium profiel om een strakke beëindiging te creëren en zorgt voor een goede afwatering middels een voorgefabriceerde druiprand. Hierdoor wordt voorkomen dat het water via de diktekant wordt afgevoerd.

## Toepassing

Het Triflex beëindigingsprofiel kan worden gebruikt als beëindiging van het Triflex BTS-P en Triflex BFS systeem.

## Leveringsvorm

Voor afmetingen zie tekening.



Profiellengte: 300 cm

Systeemtoebehoren: koppelingsstuk, 90° buitenhoek, 90° binnenhoek.

## Kleur

Het profiel heeft de kleur van aluminium.

## Verwerkingscondities

Het beëindigingsprofiel op lengte maken, ontvetten met Triflex Reiniger, opruwen en bevestigen met Triflex Cryl Spachtel. Na uitharding van Triflex Cryl Spachtel het profiel over de gehele lengte waterdicht vanaf de binnenzijde inwerken met een 20 cm breed Triflex ProDetail membraan. Hierbij moet men erop letten dat het Triflex Speciaalvlies wordt geplaatst tot onder de bovenzijde van het profiel. Vervolgens kan het Triflex systeem worden aangebracht, zoals in de werkomschrijvingen staat beschreven. De beëindigingsprofielen moeten met elkaar verbonden worden door middel van koppelingsstukken. Per koppeling zijn verbindingstukken nodig. De koppelingen dienen met een opening van 3 tot 4mm geplaatst te worden.

## Belangrijke informatie

Wij garanderen een constante hoge kwaliteit van onze producten. De technische adviezen met betrekking tot het toepassen van onze producten berusten op omvangrijke research activiteiten, vele jaren ervaring en geschieden volgens de meest recente inzichten. De meest uiteenlopende eisen en voorwaarden aan het project maken het echter noodzakelijk dat het product door de erkende Triflex applicateur wordt beproefd op geschiktheid voor het desbetreffende doel. Veranderingen, die de technische vooruitgang of verbetering van onze producten betekent, blijven voorbehouden.