

TRIFLEX BEEINDIGINGSPROFIEL STONE DESIGN

Eigenschappen

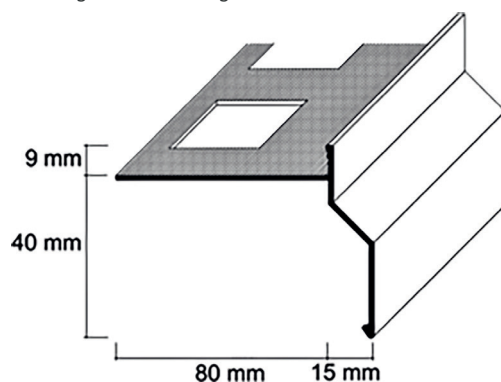
Het Triflex beëindigingsprofiel is een aluminium profiel om een strakke beëindiging te creëren en zorgt voor een goede afwatering middels een voorgefabriceerde druiprand. Hierdoor wordt voorkomen dat het water via de diktekant wordt afgevoerd.

Toepassing

Het Triflex beëindigingsprofiel wordt gebruikt als beëindiging van het Triflex systeem met een Stone Design afwerking.

Leveringsvorm

Voor afmetingen zie tekening.



Profiellengte: 300 cm

Systeemtoebehoren: koppelingsstuk, 90° buitenhoek (geen binnenhoek)

Kleur

7004 Signaalgrijs

Verwerkingscondities

Het beëindigingsprofiel op lengte maken, ontvetten met Triflex Reiniger, opruwen en bevestigen met Triflex Cryl Spachtel. Na uitharding van Triflex Cryl Spachtel het profiel over de gehele lengte waterdicht vanaf de binnenzijde inwerken met een 20 cm breed Triflex ProDetail membraan. Hierbij moet men erop letten dat het Triflex Speciaalvlies wordt geplaatst tot onder de bovenzijde van het profiel. Vervolgens kan het Triflex systeem worden aangebracht, zoals in de werkomschrijvingen staat beschreven. De beëindigingsprofielen moeten met elkaar verbonden worden door middel van koppelingsstukken. Deze worden vastgezet met Triflex Cryl Spachtel

Belangrijke informatie

Wij garanderen een constante hoge kwaliteit van onze producten. De technische adviezen met betrekking tot het toepassen van onze producten berusten op omvangrijke research activiteiten, vele jaren ervaring en geschiedenis volgens de meest recente inzichten. De meest uiteenlopende eisen en voorwaarden aan het project maken het echter noodzakelijk dat het product door de erkende Triflex applicateur wordt beproefd op geschiktheid voor het desbetreffende doel. Veranderingen, die de technische vooruitgang of verbetering van onze producten betekent, blijven voorbehouden.